

Kunze und Sohn

Inh. E. Weber

seit 1896

→ Arbeitsbühnenvermietung

LTK 28

LKW-Arbeitsbühne mit
Teleskop und Korbarm
Führerschein Klasse III / C1

Arbeitsbereich

| | |
|----------------------|---------------|
| Arbeitshöhe | : Meter 28,00 |
| Plattformhöhe | : Meter 26,00 |
| Seitliche Reichweite | |
| Bei 120 kg | : Meter 20,00 |
| Schwenkbereich | : 150,00 ° |

Arbeitskorb

| | |
|-------------|--------------|
| Länge | : Meter 0,82 |
| Breite | : Meter 1,62 |
| Höhe | : Meter 1,13 |
| Tragkraft | : kg 300 |
| Drehbereich | : 2 x 45 ° |

Abmessungen

| | |
|----------------|--------------|
| Fahrzeuglänge | : Meter 7,07 |
| Fahrzeugbreite | : Meter 2,53 |
| Fahrzeughöhe | : Meter 3,40 |
| Gesamtgewicht | : kg 7.490 |

Abstützung

Auch variable Abstützung möglich

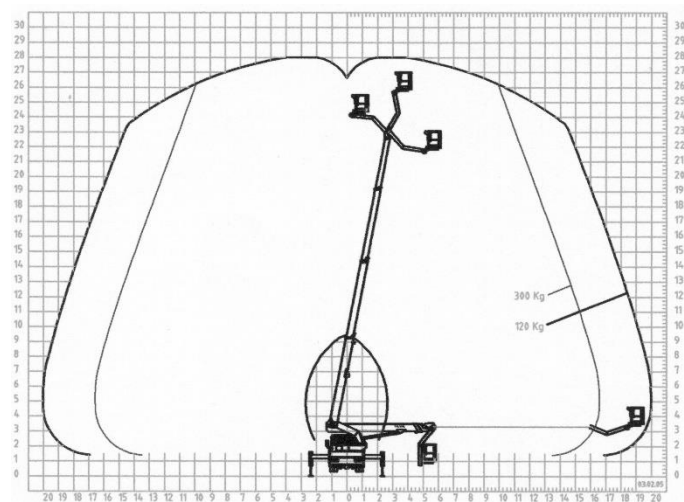
| | |
|--------------------|--------------|
| Breite Abstützung | : Meter 4,70 |
| Schmale Abstützung | : Meter 2,30 |

Ausstattung

220-V Steckdose im Korb, (benötigt Netzstrom)
Frei variable Abstützung, Abstützautomatik,
Kurbelschwenktisch,
Differenzialsperre

Fahrzeugart

Daimler Benz, Atego 815 D,
Aufbau Bison stematec



Kennfeldparameter sind keine zugesicherten Parameter. Es handelt sich um
Bausatzprüfwerte, die infolge Fahrzeug- und ausstattungsbedingter
Änderungen bzw. baubedingter Toleranz bzw. 3SD davon abweichen können.

**Kennfeld TKA 28 KS
Abstützung 100%**