

# KUNZE & SOHN

Inh. E. Weber

seit 1896

» Arbeitsbühnenvermietung

## SA 8

### Scherenarbeitsbühne

#### Arbeitsbereich

Arbeitshöhe	: Meter 8,00
Platförmhöhe	: Meter 6,10
Steigfähigkeit	: 25 %
Innen- und Außenbereich bei befestigtem Untergrund	

#### Arbeitskorb

Länge	: Meter 2,08
mit Verlängerung	: Meter 2,95
Breite	: Meter 0,71
Tragkraft gesamt bei ausgefahrener Verlängerung	: kg 363
Hauptplattform	: kg 227
Zusatzplattform	: kg 136

#### Abmessungen

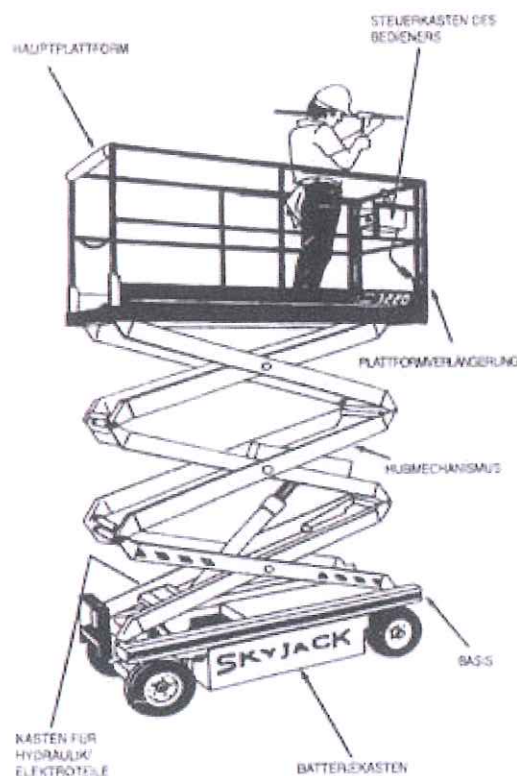
Länge	: Meter 2,26
Breite	: Meter 0,81
Höhe gesamt	: Meter 2,02
Gesamtgewicht	: kg 1.644

#### Antrieb

24 V Batterie mit 220 V Ladegerät

#### Ausstattung

Joysticksteuerung vorwärts / rückwärts  
Gefederte Standbremse mit hydraulischer Freigabe  
Manuelles Absenkenventil  
90 cm manuell ausrollbare Plattform



Kunze & Sohn  
Inh. E. Weber  
Fabrikstraße 5  
09669 Frankenberg

Telefon: 037206 . 6850  
Telefax: 037206 . 68520  
www.kunze-und-sohn.de  
info@kunze-und-sohn.de